



MINISTERIO
DE VIVIENDA

SECRETARÍA GENERAL
DE VIVIENDA

DIRECCIÓN GENERAL
DE ARQUITECTURA
Y POLÍTICA DE VIVIENDA

Autorización de Uso EHE-08

VIGUETAS RIBE S.C.V.
Carretera. de Alfara, s/n.
46148 ALGIMIA DE ALFARA (Valencia)

Vista su petición de solicitud de Autorización de Uso, para la fabricación de CORREAS PRETENSADAS, esta Dirección General, de acuerdo con el Real Decreto 1630/1980 de 18 de julio (B.O.E. de 8-8-80) y el Real Decreto 1247/2008 de 18 de julio (B.O.E. de 22-08-08) ha resuelto:

Conceder a VIGUETAS RIBE S.C.V., con domicilio en Algimia de Alfara (Valencia), la Autorización de Uso número 10083/09 para la fabricación de CORREAS PRETENSADAS TIPO VT-20.

La Autorización de Uso concedida tendrá un periodo de validez de cinco años, contados a partir de la fecha de esta Resolución.

Las características técnicas de las correas a las que se refiere la presente Autorización de Uso, están contenidas en sus fichas técnicas, que se remiten debidamente selladas y fechadas.

Contra esta Resolución, que no agota la vía administrativa puede interponer recurso de alzada, ante la Excmá Sra. Ministra de Vivienda en el plazo de un mes.

Madrid, 10 de julio de 2009

La Directora General de Arquitectura
y Política de Vivienda

Fdo: Anunciación Romero González

Ministerio de Vivienda

15.07.09 012646

REGISTRO DE SALIDA

FICHA DE CARACTERISTICAS TECNICAS, SEGUN EHE-08, DE LA CORREA AUTORRESISTENTE PRETENSADA MODELO VT.20

VIGUETAS RIBE, S.C.V.

Ctra. de Alfara, s/n.
46148 ALGIMIA DE ALFARA (València)

TECNICO AUTOR DE LA MEMORIA : Jordi Amat

Hoja nº 2 de 2

0.000000

Instituto Valenciano de Investigación Arquitectónica

Instituto Valenciano de Investigación Arquitectónica

10083-09 10 JUL. 2009

Carece de validez sin el control de producción en fábrica, según L.R.E.

Vicario, El Sr. de

Fdo. Angel Paz Martín

TIPO CORREA VT.20	FLEXION POSITIVA				FLEXION NEGATIVA				RIGI-DEZ EI (4) m2·MN	CORTANTE ULTIMO Vu		
	MOMENTO ULTIMO Mu	MOMENTO FIS. DE SERVICIO	MOMENTO LIMITE Mo' DESC.		MOMENTO ULTIMO Mu	MOMENTO FIS. DE SERVICIO	MOMENTO LIMITE Mo' DESC.			Anc.	An/3	Md<Mo
	m·kN(2)		m·kN (3)		m·kN(2)		m·kN (3)			kN	kN	kN
1	10.5	9.3	4.8	3.8	7.4	7.2	2.7	2.1	3.78	16.0	13.6	21.6
2	13.6	10.9	6.8	5.4	7.3	6.7	2.0	1.6	3.80	17.3	14.5	22.8
3	19.0	13.6	10.2	8.0	7.8	6.4	1.6	1.2	3.83	18.6	14.9	23.2
4	23.4	15.9	13.0	10.2	8.6	6.4	1.7	1.3	3.84	19.6	15.2	23.2
5	28.3	18.9	16.8	13.1	8.5	5.8	0.8	0.6	3.89	21.5	16.2	24.4
6	30.5	20.6	18.9	14.8	9.6	6.2	1.3	1.0	3.89	22.2	16.4	24.3
7	34.1	23.7	22.8	17.8	9.3	5.6	0.5	0.4	3.93	24.6	17.4	25.4

4.- NOTAS

- (1) La fuerza de pretensado P_i y la excentricidad 'e' intervienen en el cálculo de la contraflecha $y_i = P_i * e * L^2 / (8 * EI)$. La Clase de exposición ambiental se deduce de las tablas de recubrimientos mínimos 37.2.4 EHE-08; para ambientes más agresivos se completará con el revestimiento adecuado; el hormigón debe cumplir con la tabla 37.3.2.a EHE-08.
- (2) Los momentos flectores y esfuerzos cortantes producidos por las cargas mayoradas con el coeficiente Γ_{mf} deben ser menores que los valores resistentes últimos.
- (3) Los momentos de la combinación frecuente sin mayorar ($G_{f1} = 1$), serán menores que los momentos límite de servicio. M_o' se refiere al límite en que las armaduras activas están en zona comprimida, a comparar con la combinación cuasi-permanente de acciones. El momento FIS. se refiere al de fisuración, menor que el de la fisura 0,2 mm.
- (4) A 28 días. Para otra edad podrá multiplicarse por el factor:

Edad	7 días	14 días	21 días	3 meses	6 meses	1 año	>5 años
Rigidez total	0,94	0,98	0,99	1,03	1,04	1,04	1,05
- (5) Los valores del esfuerzo cortante Anc. An/3 y Md<Mo corresponden a las secciones situadas a una distancia l_{bpd} del extremo -con la armadura anclada-, a $l_{bpd}/3$ y a la zona Md<Mo, respectivamente. Calculados según 44.2.3.2.1 EHE-08.
- (6) Las viguetas sin armadura transversal se aplicarán con entregas directas, no menores de 100 mm y las cargas solo incidirán en la cara superior de las viguetas. Las cargas no podrán ser importantes, como es el caso de vigas cargadero, ni tampoco las consecuencias de su fractura, como serían en edificios comerciales, por ejemplo.



MINISTERIO
DE VIVIENDA

SECRETARÍA GENERAL
DE VIVIENDA

DIRECCIÓN GENERAL
DE ARQUITECTURA
Y POLÍTICA DE VIVIENDA

Autorización de Uso EHE-08

VIGUETAS RIBE S.C.V.
Carretera. de Alfara, s/n.
46148 ALGIMIA DE ALFARA (Valencia)

Vista su petición de solicitud de Autorización de Uso, para la fabricación de un forjado de VIGUETAS PRETENSADAS, esta Dirección General, de acuerdo con el Real Decreto 1630/1980 de 18 de julio (B.O.E. de 8-8-80) y el Real Decreto 1247/2008 de 18 de julio (B.O.E. de 22-08-08) ha resuelto:

Conceder a VIGUETAS RIBE S.C.V., con domicilio en Algimia de Alfara (Valencia), la Autorización de Uso número 10086/09 para la fabricación de un forjado de VIGUETAS PRETENSADAS TIPO VT-20, con cantos de 20+4, 20+5 cm e intereje de 80 cm.

La Autorización de Uso concedida tendrá un periodo de validez de cinco años, contados a partir de la fecha de esta Resolución.

Las características técnicas de los forjados a los que se refiere la presente Autorización de Uso, están contenidas en sus fichas técnicas, que se remiten debidamente selladas y fechadas.

Contra esta Resolución, que no agota la vía administrativa puede interponer recurso de alzada, ante la Excma Sra. Ministra de Vivienda en el plazo de un mes.

Madrid, 10 de julio de 2009

La Directora General de Arquitectura
y Política de Vivienda

Fdo: Anunciación Romero González



VIGUETAS RIBE, S.C.V.

Ctra. de Alfara, s/n.
46148 ALGIMIA DE ALFARA (València)

TECNICO AUTOR DE LA MEMORIA : Jordi Amat

Hoja nº 1 de 5

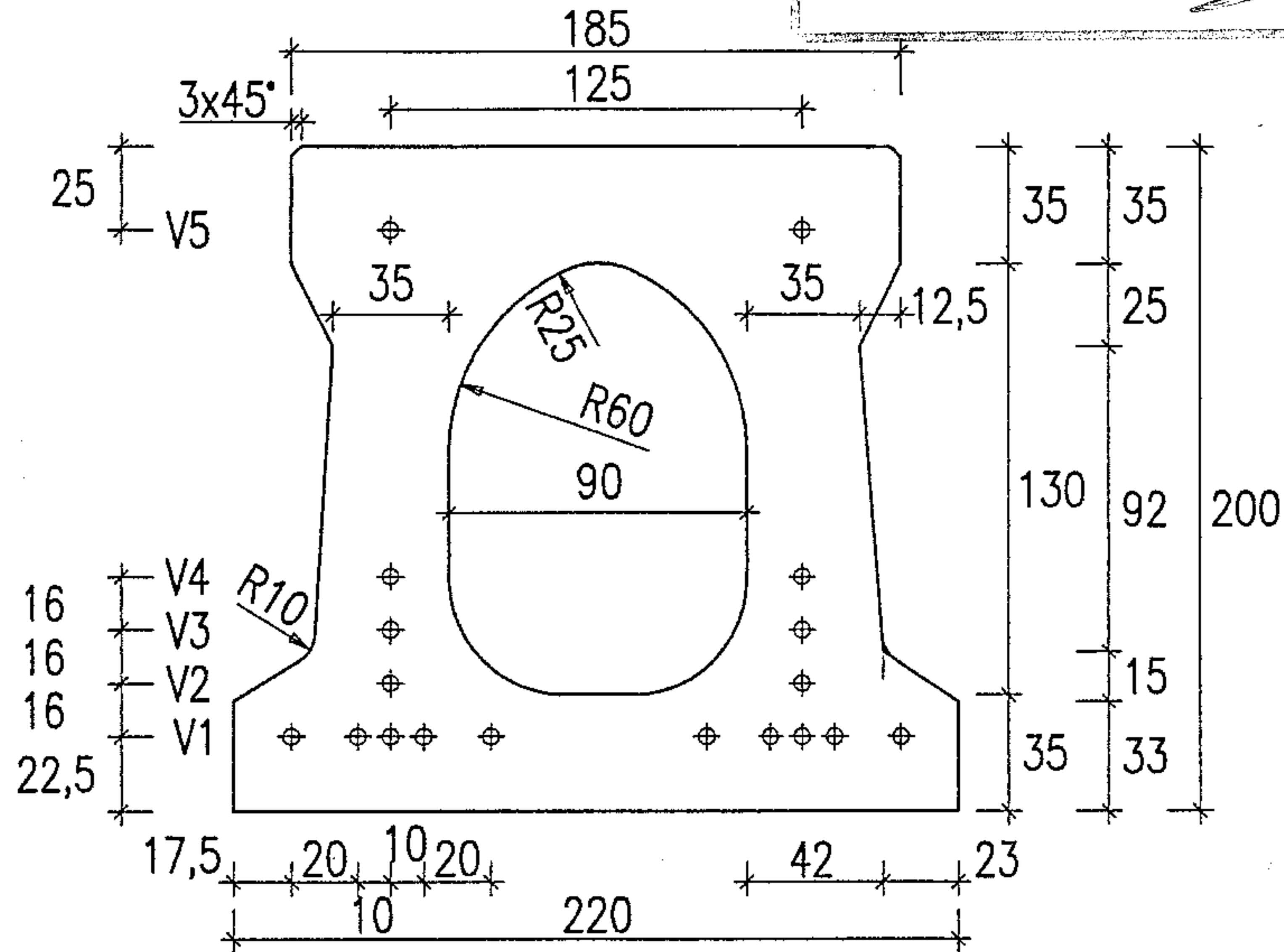
Director General de Arquitectura
y Patrimonio Histórico

10086-09 10 JUL 2009

Comisión de Control de Proyectos de Obra de
Código: 10086-09

Firma: Angel Paz Martín

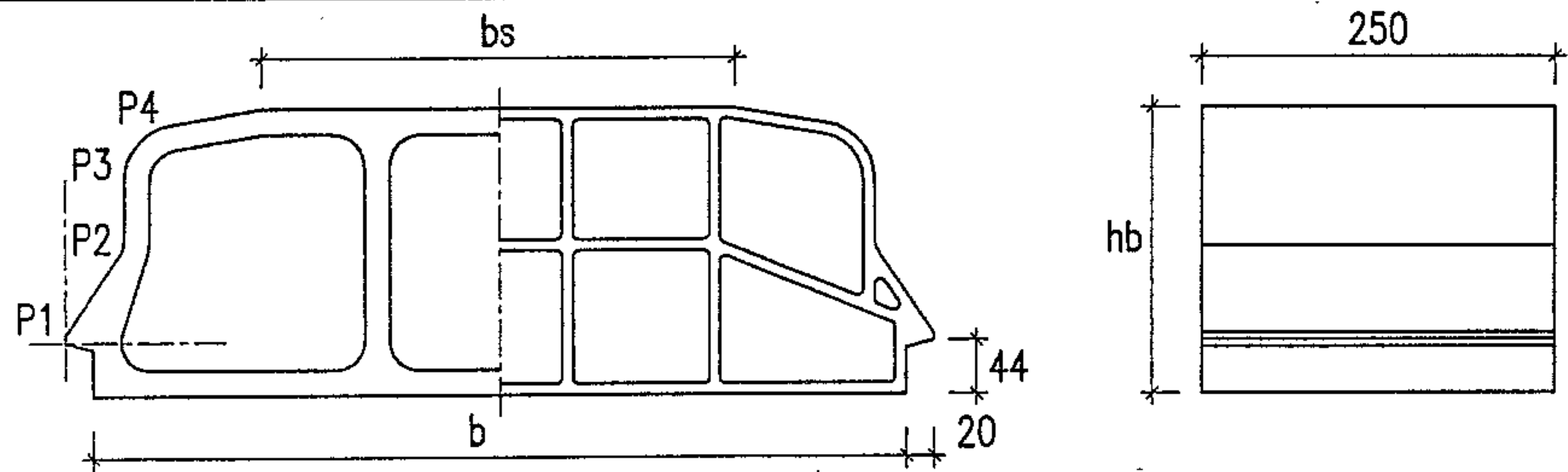
1.- VIGUETA VT.20



PESO (kN/ml) : 0.64

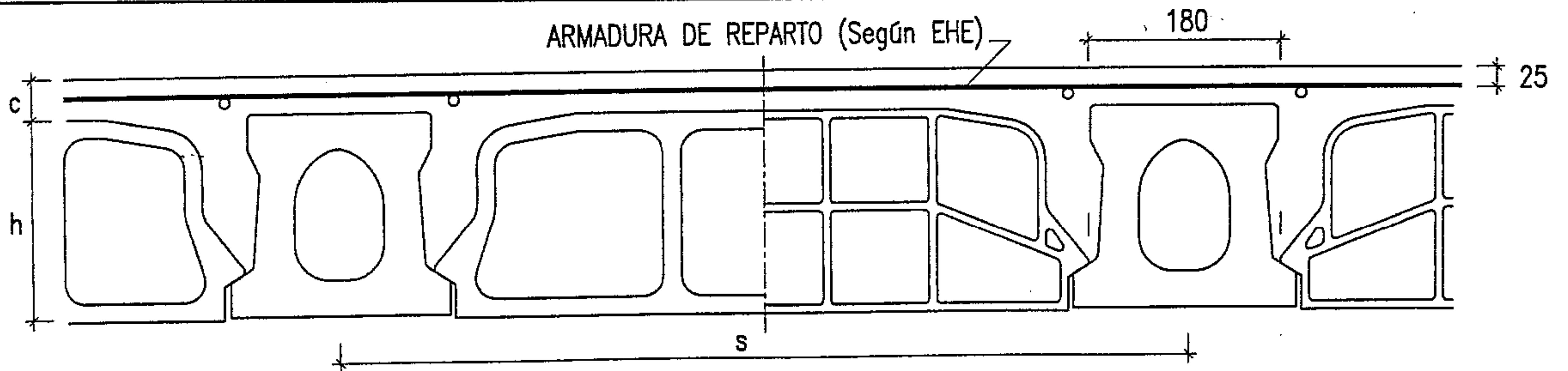
Cotas en mm

2.- BLOQUES ALIGERANTES



Código	Cotas y coordenadas en mm				PESO (N/ud.)					
	hb	b	bs	P.1	P.2	P.3	P.4	Cerámico	Hormigón	Poliest.
B20* 80	203	570	370	0; 5	43; 65	43; 175	62; 205	105	203	3

3.- FORJADOS



TIPO DE FORJADO (h + c) * s [/D]	BLOQUE	HORMIGON IN SITU litros/m2	PESO (kN/m2)		
			Cerámico	Hormigón	Poliest.
(20+ 4) * 80.	B20* 80	52	2.56	3.05	
(20+ 5) * 80.	B20* 80	62	2.79	3.28	2.28

VIGUETAS RIBE, S.C.V.

Ctra. de Alfara, s/n.
46148 ALGIMIA DE ALFARA (València)

TECNICO AUTOR DE LA MEMORIA : Jordi Amat

Hoja nº 3 de 5

Ministerio de Fomento
Dirección General de Arquitectura
Valencia de España
18/10/1980
10086-09 10 III. 2009

6.- NOTAS

- (1) Los materiales colocados en obra se controlarán (recepción y ejecución) según los cap. 16 y 17 de la EHE-08, con el nivel indicado y bajo la dirección de la Dirección Facultativa. En los forjados con capa de compresión de 50 mm, tipo (h+5)*s, el árido del hormigón de la obra podrá ser de tamaño máximo D = 20 mm
- (2) Los valores resistentes se refieren a: los momentos flectores de 'servicio' y últimos a comparar según 59.2 EHE-08; justificado con ensayos el esfuerzo cortante podrá aumentarse; la rigidez EI, la fuerza de pretensado Pi y la excentricidad del elemento simple e,s intervienen en el cálculo de la contraflecha: $y_i = P_i * e_{,s} * L^2 / (8 * EI)$. La Clase de exposición ambiental se deduce de las tablas de recubrimientos mínimos de 37.2.4.1 EHE-08. Se ha considerado una vida útil de 50 años, pero las indicadas con asterisco* cumplen hasta 100 años Para ambientes más agresivos se completará con el revestimiento adecuado; el hormigón debe cumplir con la tabla 37.3.2.a EHE-08.
- (3) Los momentos flectores y los cortantes y rasantes producidos por las cargas mayoradas con el coef. Gamma.f, serán menores que los valores últimos Mu y Vu.
- (4) El esfuerzo cortante último Vu, corresponde, en la 1ª columna de la flexión positiva, a 11.2 y 3 del MC-78 y en la 2ª columna, a 44.2.3.2.1.2 EHE-08. En flexión negativa corresponden a bo, ancho mínimo en la altura 3/4d, y en la 2ª columna, al perímetro crítico de contacto entre hormigones. Los valores en la columna 'bo' corresponden al tipo de vigueta 1 (el menos armado) y son superiores en los tipos de vigueta más armados (por una mayor tensión media σ'_{cd}); estos valores se detallan en la memoria técnica del producto, pero el valor de cortante que se aplicará no será nunca superior al de la columna 'Perim.'
- (5) El esfuerzo rasante último Vd, se ha calculado según 47.1-2 EHE-08 con $\beta = 0,8$
- (6) Los valores indicados se han calculado según 50.2.2.2 EHE-08, pero homogeneizados. Para estimar las deformaciones se aplicará este mismo apartado y el siguiente de la EHE-08, limitándose las flechas según CTE DB-SE 4.3.3.1 o los Comentarios de EHE-08 apart. 50.1.
A 28 días. Para otra edad se multiplicarán por los factores:

Edad	7 días	14 días	21 días	3 meses	6 meses	1 año	>5 años
Rigidez total	0,94	0,98	0,99	1,03	1,05	1,06	1,07
Momento fisuración	0,82	0,92	0,87	1,08	1,11	1,13	1,16
- (7) Los momentos de la combinación frecuente sin mayorar (G.f = 1), serán menores que los momentos límite de servicio. Mo' se refiere al límite en que las armaduras activas están en zona comprimida, a comparar con la combinación cuasi-permanente de acciones. El momento FISUR. es el de fisuración (< M,fis0,2 mm).
- (8) La relación x/d es la profundidad de la fibra neutra respecto al canto útil. A considerar cuando el análisis se haya efectuado según 19.2.3 y 21.º EHE-08.
- (9) Sin macizar, en el refuerzo superior negativo sólo se utilizarán los elementos hasta el tipo indicado, no limitado por la capacidad mecánica del hormigón.
- (10) Wk es la abertura característica de fisura, según 49.2.4 EHE-08, debida a un momento solicitante Mu/1,4. La abertura que provocan las acciones (combinación cuasipermanente) es proporcional a los momentos hasta un mínimo de 0,4 Wk. Según 5.1.1.2 EHE-08, los límites de Wk son: ≤ 0,4 mm en Clase de exp. ambiental I, ≤ 0,3 en Clase IIa y IIb, ≤ 0,2 en Clase IIIb, IV, F y Qa, y 0,1 en Clase IIIc, Qb y Qc. En el caso de un recubrimiento armadura superior de 30 mm se reducirá Mu en 5,5/d y EI,fis en 10/d (d = canto útil en mm).
- (11) Al construir sin cimbrar, al evaluar el momento solicitante para compararlo con el momento (E.L.S.), se multiplicará el peso propio del forjado por la relación α , (módulo resistente -fibra inferior- de la sección compuesta dividido por el de la sección simple: $W_{1,c} / W_{1,s}$); las solicitaciones se estudian por fases 1ª peso propio, 2ª resto de cargas, considerando la fluencia.
- (12) La excentricidad de la fuerza de pretensado en el elemento compuesto es la suma de la del elemento simple e,s (Apart. 5) más el incremento indicado.

